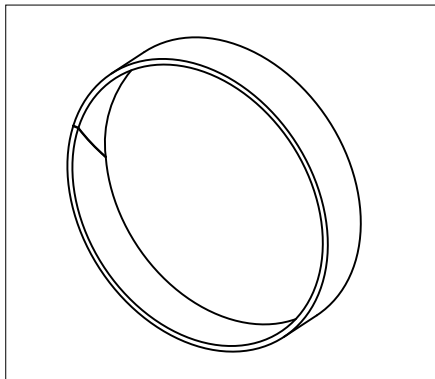


# MBR...

## Magnetbandring



DEUTSCH

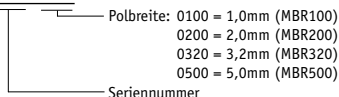
### 1. Gewährleistungshinweise

- Lesen Sie vor der Montage und der Inbetriebnahme dieses Dokument sorgfältig durch. Beachten Sie zu Ihrer eigenen Sicherheit und der Betriebssicherheit alle Warnungen und Hinweise.
- Ihr Produkt hat unser Werk in geprüfem und betriebsbereitem Zustand verlassen. Für den Betrieb gelten die angegebenen Spezifikationen und die Angaben auf dem Typenschild als Bedingung.
- Garantieansprüche gelten nur für Produkte der Firma SIKO GmbH. Bei dem Einsatz in Verbindung mit Fremdprodukten besteht für das Gesamtsystem kein Garantieanspruch.

### 2. Identifikation

**Magnetband:** Das Magnetband ist durch eine Bedruckung identifizierbar.

NNNN - XXXX



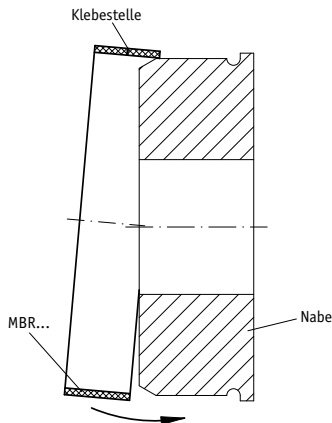
### 3. Montage Magnetbandring



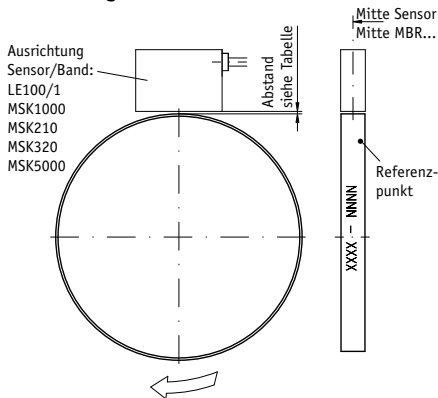
**Achtung!** Um optimale Verklebungen zu erreichen müssen alle antiadhäsiven Fremdsubstanzen (Öl, Fett, Staub usw.) durch möglichst rückstandslos verdunstende Reinigungsmittel entfernt werden. Als Reinigungsmittel eignen sich u.a. Ketone (Aceton) oder Alkohole, die u.a. von den Firmen

Loctite und 3M als Schnellreiniger angeboten werden. Die Klebeflächen müssen trocken sein. Die Verklebungstemperatur ist optimal zwischen 20°C und 30°C in trockenen Räumen.

- Nabe mit Klebstoff versehen (empfohlen wird UHU-Plus-Endfest 300).
- Magnetbanding mit der Klebestelle zuerst auf die Nabe schieben. Danach gleichmäßig den restlichen Teil des Ringes aufziehen und an gewünschte Position verschieben.



### Ausrichtung Sensor:



### Sensor/Bandabstand:

MBR100	ohne Referenzpunkt	0,2mm Tol. +0,2/-0,1mm
	mit Referenzpunkt	0,1mm Tol. +0,1/-0,0mm
MBR200	ohne Referenzpunkt	0,4mm Tol. +0,4/-0,3mm
	mit Referenzpunkt	0,2mm Tol. +0,2/-0,1mm
MBR320	ohne Referenzpunkt	1,0mm Tol. +1,0/-0,9mm
	mit Referenzpunkt	0,5mm Tol. +0,5/-0,4mm
MBR500	ohne Referenzpunkt	1,0mm Tol. +1,0/-0,9mm
	mit Referenzpunkt	1,0mm Tol. +0,5/-0,9mm



**Achtung!** Die Beeinflussung durch magnetische Felder ist zu vermeiden. Insbesondere dürfen keine Magnetfelder (z.B. Haftmagnete oder andere Dauermagnete) in direkten Kontakt mit dem Magnetband geraten. In stromlosem Zustand werden Bewegungen oder Verstellungen des Magnetsensors von der Folgeelektronik nicht erkannt und erfaßt.

#### **4. Referenzpunkt**

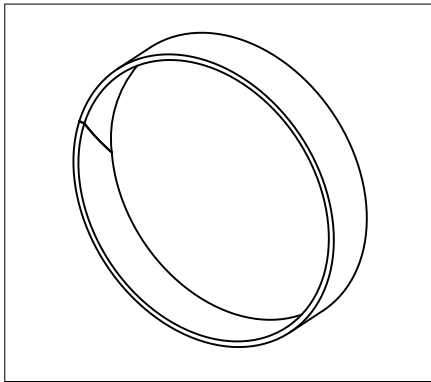
Die Lage des Referenzpunktes wird durch einen Punkt gekennzeichnet.

#### **5. Wartung**

Die Oberfläche des Magnetbandes ist bei starker Verschmutzung durch Staub, Späne, Feuchtigkeit usw., von Zeit zu Zeit mit einem weichen Lappen zu reinigen.

# MBR...

Magnetic-band ring



ENGLISH

## 1. Warranty information

- In order to carry out installation correctly, we strongly recommend this document is read very carefully. This will ensure your own safety and the operating reliability of the device.
- Your device has been quality controlled, tested and is ready for use. Please observe all warnings and information which are marked either directly on the device or specified in this document.
- Warranty can only be claimed for components supplied by SIKO GmbH. If the system is used together with other products, there is no warranty for the complete system.

## 2. Identification

**Magnetic strip:** identification by printing on the strip.

NNNN - XXXX

pole pitch: 0100 = 1,0mm (MBR100)  
0200 = 2,0mm (MBR200)  
0320 = 3,2mm (MBR320)  
0500 = 5,0mm (MBR500)

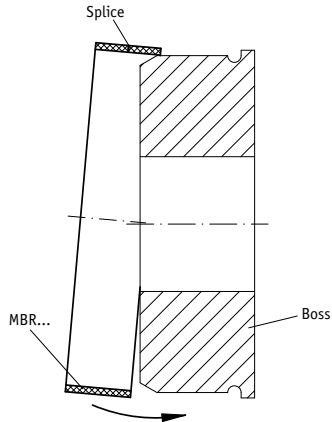
serial number

## 3. Mounting the magnetic-band ring

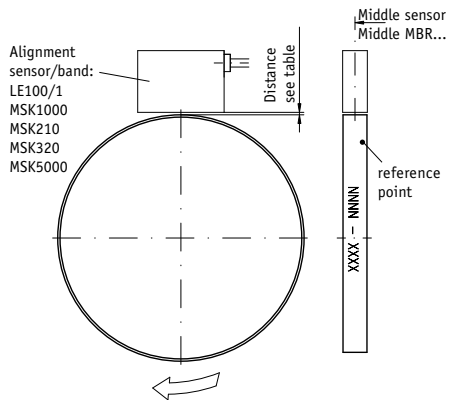
**Attention!** To guarantee **optimal adhesion** oil, grease dust etc. must be removed by using cleansing agents which evaporate without leaving residues. Suitable cleansing agents are eg. ketones (acetone) or alcohols; Messrs. Loctite and 3M can both supply such cleansing liquid. The glueing

surfaces must be dry. Glueing should preferably be undertaken at temperatures between 20°C to 30°C and in dry atmosphere.

- Please provide hub with glue (we recommend UHU-Plus-Endfest 300).
- First slide the magnetic at the splice onto the hub and only afterwards evenly the rest of the ring; then shift it to the desired position.



### Sensor alignment:



### Sensor/band distance:

<b>MBR100</b>	without reference point	0,2mm Tol. +0,2/-0,1mm
	with reference point	0,1mm Tol. +0,2/0,0mm
<b>MBR200</b>	without reference point	0,4mm Tol. +0,4/-0,3mm
	with reference point	0,2mm Tol. +0,2/-0,1mm
<b>MBR320</b>	without reference point	1,0mm Tol. +1,0/-0,9mm
	with reference point	0,5mm Tol. +0,5/-0,4mm
<b>MBR500</b>	without reference point	1,0mm Tol. +1,0/-0,9mm
	with reference point	1,0mm Tol. +0,5/-0,9mm



**Attention!** Do not expose the system to magnetic fields. Any direct contact of the magnetic strip with magnetic fields (eg. adhesive magnets or other permanent magnets) is to be avoided. Sensor movements during power loss are not captured by the follower electronics.

#### 4. Reference point

Reference point position marked with a point.

#### 5. Maintenance

We recommend cleaning the magnetic strip's surface from time to time with a soft rag. This avoids dirt (dust, chips, humidity ...) sticking to the strip.

#### **SIKO GmbH**

##### **Werk / Factory:**

Weihermattenweg 2  
79256 Buchenbach-Unteribental

##### **Postanschrift / Postal address:**

Postfach 1106  
79195 Kirchzarten

**Telefon/Phone** +49 7661 394-0

**Telefax/Fax** +49 7661 394-388

**E-Mail** [info@siko.de](mailto:info@siko.de)

**Internet** [www.siko.de](http://www.siko.de)